



Palettenwickler  
CTT 300



# Palettenwickler CTT 300

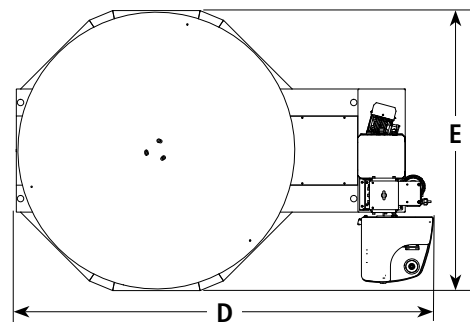
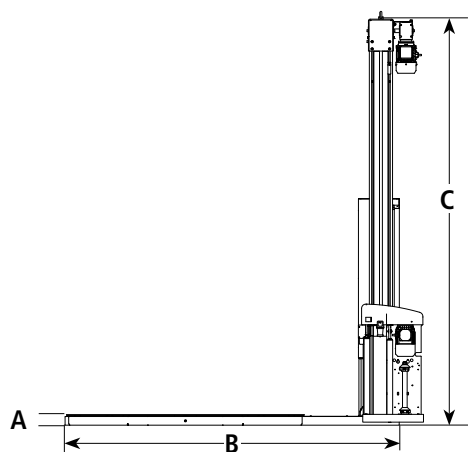
Wickelt 20-50 Ladungen am Tag. Wickelt Ladungen mit unregelmäßigen Formen. Verwendet Gabelstapler/Hubwagen zum Laden des Stretchwicklers. Bediener startet Wickelzyklus an Maschine. Bediener schneidet/befestigt Film manuell.

Einfache Anpassung sämtlicher Programmparameter und Einstellungen auf dem neuen Display. Alle Funktionen des CTT 300 wie die Filmmuster und die Filmspannung können manuell betätigt werden. Das gewählte Vordehnverhältnis bleibt konstant. Das garantiert einen dauerhaft niedrigen Filmverbrauch bei jeder Ladung.



## Standard Maschinenspezifikation und Abmessungen

<b>Maschine</b>	Drehtellerdurchmesser	Ø1650 mm
	Tellergeschwindigkeit	Bis 15 U/min, einstellbar
	Start / Stopp	Frequenzgeregelt
	Fuß- / Kopfwicklungen	1–15
	Geschwindigkeit Reckeinheit	Stufenlos einstellbar
	Vordehnssystem	<b>POWER ECOSTRETCH<sup>+</sup></b>
	Vordehnungsintervalle	60, 100, 130, 160, 200, 280, 340 or 400 % einstellbar
	Programme	9 einstellbar
	Steuerung	PLC
<b>Netz</b>	Anschluss	1 Ph 240V 50 Hz
	Schutzklasse	IP54
	Ausgang	10 A
<b>Palettengut</b>	Max Länge / Breite	1200 x 1000 mm
	Max Höhe inkl. Palette	2200 mm
	Max Gewicht	2000 Kg
<b>Material</b>	Kerndurchmesser	76 mm
	Außendurchmesser, max	250 mm
	Folienbreite, max	500 mm
	Foliendicke	9-35 µm



Dim (mm)	A	B	C	D	E
Standard	73	2305	2800	2475	1660

Gewicht Standardmaschine: 380 kg (Gewicht kann je nach installierten Optionen variieren). Abmessungen, wenn in Kisten verpackt: L2900 x B1700 x H750 mm, Gewicht: 550 kg.

[WWW.CYKLOPTEKNIK.SE](http://WWW.CYKLOPTEKNIK.SE)