



Sträckfilmare
CTT 300



Sträckfilmare CTT 300

CTT 300 garanterar inte bara bra lastsäkring av ditt gods utan också minimala materialkostnader, dvs låg filmkonsumtion. Alla funktioner på CTT 300 kan ställas in på den lättanvända touchskärmen i färg. Utrustad med avskärningsenhet som skär av sträckfilmen i slutet av filmcykeln.

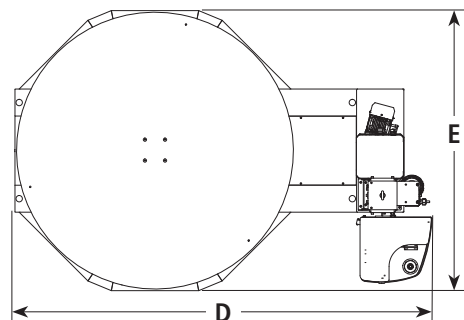
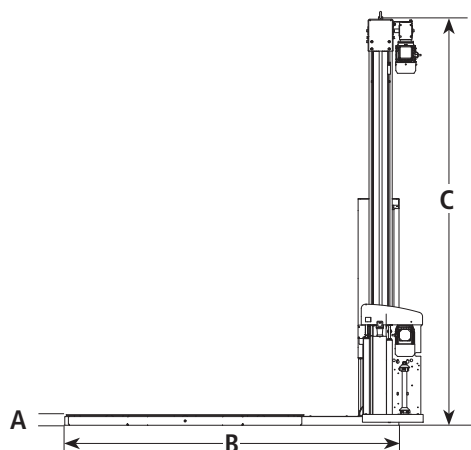
Med CTT 300 har du möjlighet att reglera filmspänningen så att den passar godset på bästa sätt. Den valda försträckningen hålls konstant, vilket garanterar en konsekvent låg filmförbrukning last efter last.

Rekommenderat pallflöde 20-50 pallar per dag.



Standard maskinspecifikation och dimensioner

Maskin	Bordsdiameter	Ø1650 mm
	Vridbordets hastighet	Max 15 v/min inställbar
	Start / stopp	Körs elektroniskt
	Botten / toppvarv	1–15
	Hastighet aggregathiss	Inställbar
	Försträckningssystem	POWER ECOSTRETCH⁺
	Försträckningsgrad	60, 100, 130, 160, 200, 280, 340 eller 400 % justerbar
	Sträckfilmningsprogram	9 standard
	Styrsystem	PLC
EI	Elanslutning	1-fas 240V 50 Hz
	Skyddsnorm	IP54
	Max säkring	10 A
Pallgods	Max storlek (längd x bredd)	1200 x 1000 mm
	Max godshöjd inkl. pall	2200 mm
	Tillåten lastvikt	2000 Kg
Sträckfilm	Diameter kärna	76 mm
	Yttre diameter, max	250 mm
	Film bredd, max	500 mm
	Film tjocklek	9-35 my



Dim (mm)	A	B	C	D	E
Standard	73	2305	2800	2475	1660

Vikt, standard: 380 kg (Vikten kan variera beroende på optioner). Transportmått: L2900 x H750 x B1700 mm, vikt: 550 kg.

WWW.CYKLOP.SE

TEL + 46 8 503 05 300

CYKLOP AB
Fågelviksvägen 9 (8 tr)
145 53 NORSBORG
SWEDEN
info@cyklop.se

CYKLOP[®]
GLOBAL PACKAGING SOLUTIONS

STRAPPING
WRAPPING
CODING
TAPING