



CTT 210

KÄÄRINTÄKONE

CYKLOP[®]
GLOBAL PACKAGING SOLUTIONS

STRAPPING
WRAPPING
CODING
TAPING

CTT 210 on käärintäkone, jota on helppo ja nopea käyttää: käyttäjä tuo kuormalavan kääntöpöydälle, asettaa käärintäohjelman ja leikkaa kalvon, kun kuormalava on kääritty. CTT 210 saat hyvän kuorman kiinnityksen ja alhaiset materiaalikustannukset. Tällä käärintäkoneella on mahdollista säätää kireyttä itse. Lopuksi, CTT 210 sopii erinomaisesti mm. epäsäännöllisten kuormalavojen käärimiseen.

Hyödyt

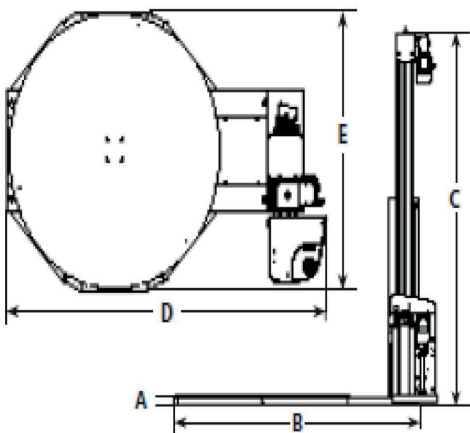
- Helppo ja nopea käyttää
- Sopii hyvin erimuotoisten kuormien käärintään
- Minimaalinen materiaalikustannus alhaisen kalvon kulutuksen vuoksi

Optiot

- Isompi kääntöpöytä
- Korkeampi masto
- Ramppi
- Köysikäärintä
- Vaaka
- Leikkausyksikkö



(mm)	A	B	C	D	E
Standard	73	2305	2800	2475	1660



Tekniset tiedot		
Kone	Pyörityspöytä	Ø1650 mm
	Käärintänopeus	12 kierr/min
	Start/stop	Taajuusmuuttaja
	Kalvokelkan nopeus	Säädettävä
	Esivenytys	
	Esivenytys -%	80, 145 tai 230%
	Ohjelmat	5 vakiota ja 1 valinnainen
	Ohjaus	PLC
Sähkö	Syöttö IP-luokka	1-vaihe 240V 50 Hz IP54
Lava	Max. mitat Max. korkeus lavan kanssa Paino	1200 x 1000 mm 2200 mm 2000 kg
Kalvo	Sisäkehä Ø Ulkokehä Ø, max Max. kalvon leveys Kalvon paksuus	76 mm 250 mm 500 mm 9-35 µm